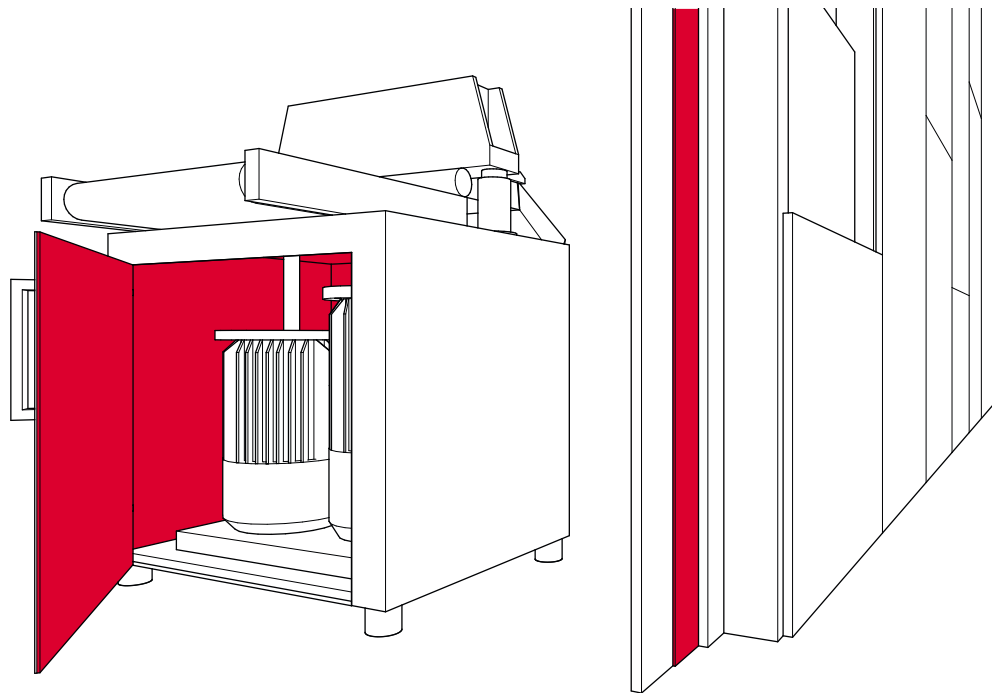


Description de produit

**Film lourd ANTIPHON®****Isolation des bruits aériens et l'insonorisation****Situation initiale**

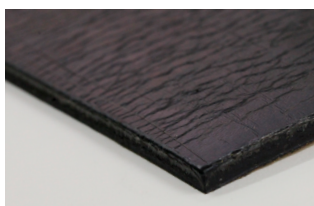
Les constructions légères telles que les cloisons à ossature, les parois de parement, les avant-toits, les caissons de volets roulants, les planchers en bois, les portes ainsi que les constructions à paroi mince en tôle présentent une masse trop faible. Les bruits aériens traversent ces constructions ou les soumettent à de fortes impulsions et causent des perturbations et nuisances sonores.

**Isolation phonique**

Le film lourd ANTIPHON augmente la masse et l'isolation interne des constructions souples. L'isolation des bruits aériens est ainsi améliorée. En outre, les constructions en tôle comme les conduits de ventilation, les éviers, les baignoires, les receveurs de douche et les panneaux de boîtier peuvent être insonorisés.

**Qualité**

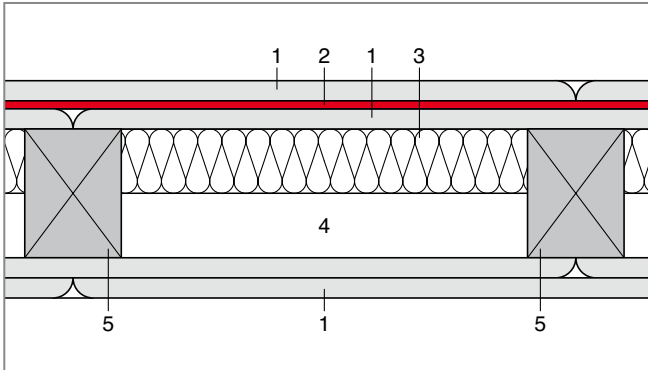
Le film lourd ANTIPHON bitumineux a un poids spécifique élevé pouvant atteindre 10 kg/m<sup>2</sup>. Il est souple, autocollant d'un côté pour l'aide au montage et sans plomb ni autres composants métalliques.

**Avantages du film lourd ANTIPHON**

- Bonne flexibilité à température ambiante
- Sans plomb ni autres composants métalliques
- Excellente résistance au vieillissement, à l'eau de condensation et aux plastifiants



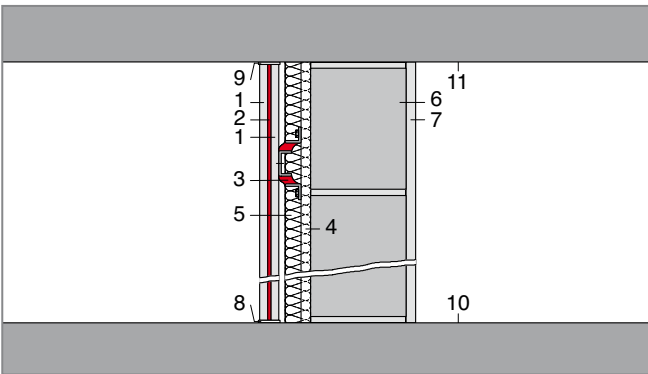
Montage  
**Détails de montage**



**Cloisons légères**

Amélioration de l'isolation des cloisons de séparation légères contre les bruits aériens.

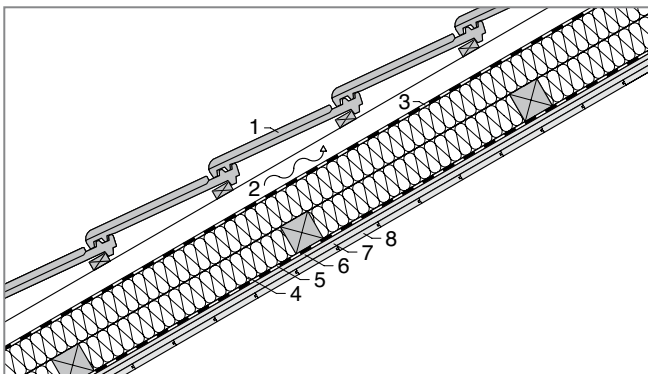
- 1 Plaque de plâtre ou panneau d'aggloméré
- 2 Film lourd ANTIPHON SF
- 3 Laine de verre ou de roche
- 4 Cavité
- 5 Montant en bois



**Parois de parement**

Amélioration de l'isolation aux bruits aériens avec paroi de parement souple, à fixation élastique

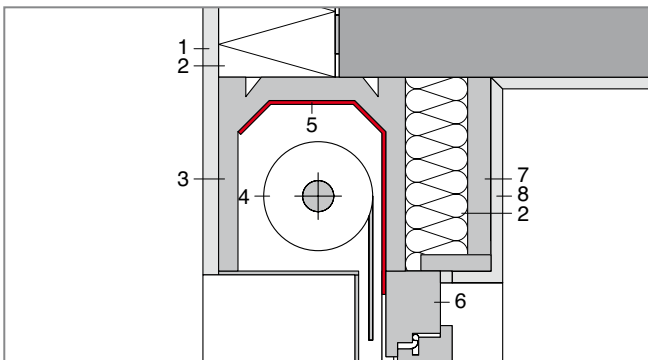
- 1 Plaque de plâtre ou panneau d'aggloméré
- 2 Film lourd ANTIPHON SF
- 3 Plaque d'assise SILENZIO GP éléments de fixation placés dans la grille
- 4 Caillebotis
- 5 Laine de verre ou de roche
- 6 Maçonnerie
- 7 Crépi
- 8 Ruban en caoutchouc STAUFFER
- 9 Ruban en polyéthylène STAUFFER
- 10 Sol
- 11 Plafond



**Toitures inclinées**

Amélioration de l'isolation aux bruits aériens par rapport aux bruits extérieurs tels que trafic aérien, circulation routière, voies ferrées, etc.

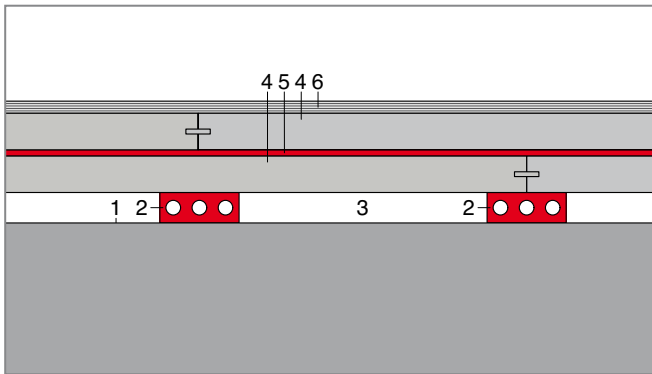
- 1 Couverture
- 2 Ventilation, contre-lattage
- 3 Lé de sous-toiture perméable à la vapeur
- 4 Isolation thermique en deux couches
- 5 Pare-vapeur
- 6 Film lourd ANTIPHON SF
- 7 Support de pose
- 8 Lambris



**Caisson de volet roulant**

Amélioration de l'isolation des bruits extérieurs dans le caisson de volet roulant.

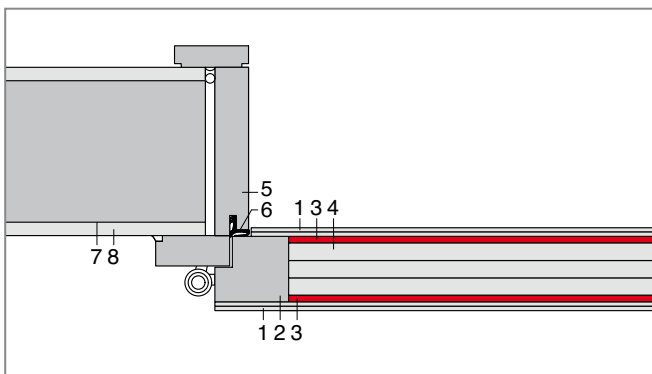
- 1 Crépi extérieur
- 2 Isolation thermique
- 3 Caisson de volet roulant
- 4 Volet roulant
- 5 Film lourd ANTIPHON SF
- 6 Châssis de fenêtre
- 7 Plaque de plâtre ou panneau d'aggloméré
- 8 Crépi intérieur
- 9 Plafond



**Plancher en bois**

Amortissement des planchers secs pour augmenter la protection contre le bruit de choc.

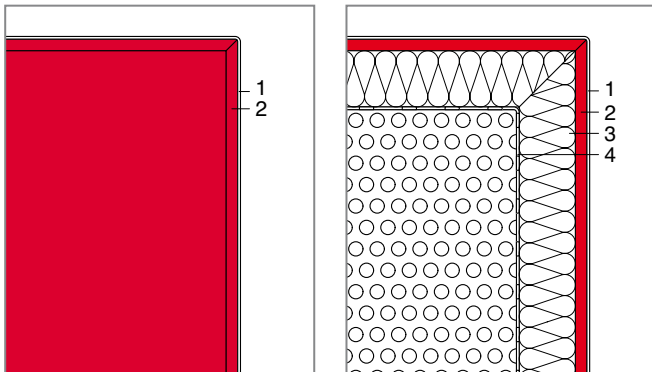
- 1 Dalle massive
- 2 Support MAXUM LP servant d'isolation au bruit de choc
- 3 Cavité
- 4 Panneau d'aggloméré
- 5 Film lourd ANTIPHON SF
- 6 Revêtement de sol



**Portes**

Amélioration de l'isolation des portes contre les bruits aériens.

- 1 Panneaux de fibres de haute densité collés sur toute la surface
- 2 Bois dur
- 3 Film lourd ANTIPHON SF
- 4 Panneaux d'aggloméré extrudés en trois couches
- 5 Châssis de porte
- 6 Joint de porte
- 7 Mur
- 8 Crépi

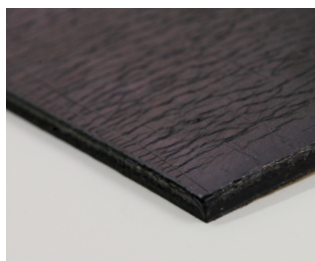


**Insonorisation**

Insonorisation des constructions à paroi mince en tôle sur les carters de machine, capots d'insonorisation, baignoires, etc.

- 1 Tôle extérieure
- 2 Film lourd ANTIPHON SF
- 3 Plaque absorbant les bruits aériens
- 4 Tôle perforée intérieure

## Formulaire de commande Film lourd ANTIPHON®



### Film Lourd ANTIPHON SF

Film lourd et souple pour l'isolation des bruits aériens et l'insonorisation, à base de bitume, rempli de substances minérales, autocollant avec adhésif de haute qualité à base d'acrylate et film de recouvrement en polyéthylène.

Épaisseur env. 2.7 ou 5.6 mm

Formats 500 x 1000 ou 1000 x 1000 mm, autres formats sur demande

Pos.	Épaisseur	Format	Quantité
	mm	mm	pce(s)
	mm	mm	pce(s)
	mm	mm	pce(s)
	mm	mm	pce(s)
	mm	mm	pce(s)
	mm	mm	pce(s)
	mm	mm	pce(s)
	mm	mm	pce(s)

**Veillez nous envoyer le formulaire de commande par e-mail ou par fax**

Objet	Exécution de la commande par revendeur sanitaire
Adresse de livraison	Contractor
Référence de la commande	Délai de livraison
Contact, téléphone	Date, signature