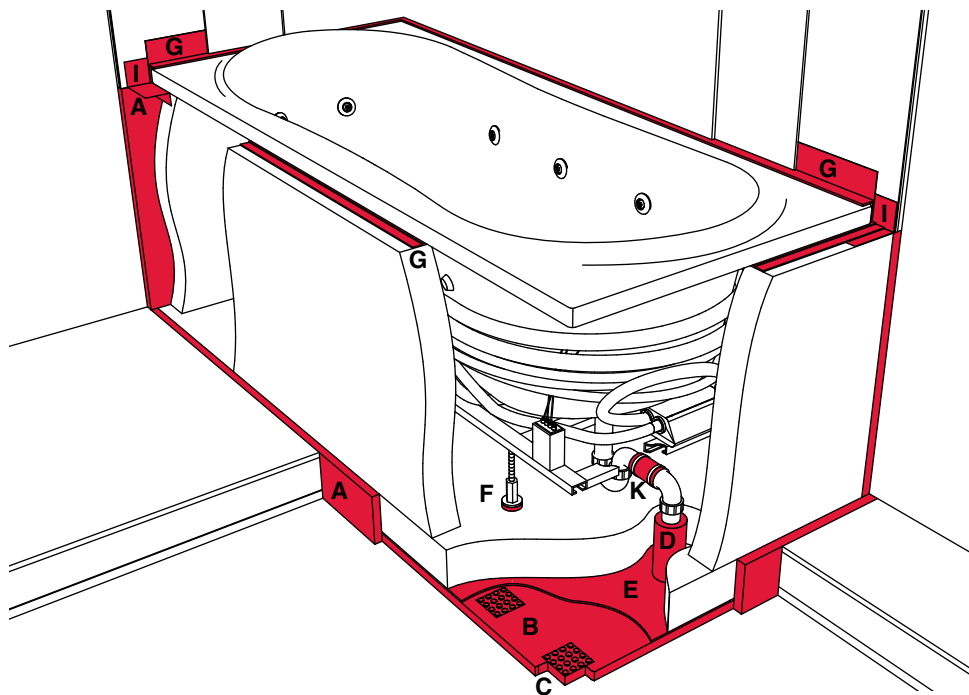




Description du produit

Set d'isolation phonique pour jacuzzis intérieurs
Isolation des bruits solidiens et aériens avec bande d'étanchéité


Grand Hôtel Dolder, Zurich
Les jacuzzis des suites ont été isolés par Stauffer Isolation acoustique


Situation initiale

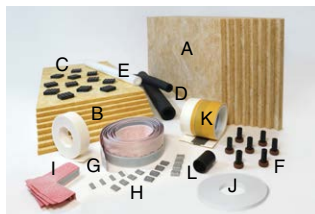
Avec leurs moteurs et leurs buses d'air et d'eau, les jacuzzis génèrent de fortes vibrations et du bruit. Ces impulsions sont transmises aux pièces d'habitation voisines sous forme de bruits solidiens et de bruits aériens.

Mesures d'isolation phonique dans le gros œuvre

Les bruits solidiens et les vibrations du jacuzzi sont isolés de manière durablement élastique par une chape séparée avec des paliers ponctuels et des plaques d'isolation au sol. En outre, toutes les conduites sont isolées avec des flexibles de bandage. Les bruits aériens sont isolés par une maçonnerie de parement le long des murs et découplé avec des plaques d'isolation au mur.

Contenu de la livraison

Plaques d'isolation au mur A
Plaques d'isolation au sol B
Paliers ponctuels C
Flexibles de bandage D
Film plastique E
Pieds de jacuzzi F
Bande d'étanchéité G
Pièces d'angle de rayon H
Cornières d'étanchéité I
Ruban en caoutchouc J
Bande de tablier K
Manchette d'écoulement L


Mesures d'isolation phonique lors du montage final

Le jacuzzi est également soutenu par des pieds élastiques, le rebord de la baignoire est découplé avec une bande d'étanchéité et le conduit d'écoulement avec un manchon. Pour le tablier côté local, des briques, des panneaux ou un habillage préfabriqué en plastique peuvent être utilisés.

Qualité

Les paliers porteurs sont en caoutchouc à élasticité permanente, dureté 45° Shore A, les plaques isolantes en laine de verre et les bandages en polyéthylène à cellules fermées. La bande d'étanchéité est recouverte sur les deux faces de ruban en caoutchouc butyle.

Avantages des sets d'isolation phonique Stauffer pour jacuzzis intérieurs

- Satisfont aux exigences les plus élevées de la norme SIA 181:2020
- Meilleure isolation dans tous les sens de mesure: vertical, horizontal et diagonal
- Matériau homogène à l'élasticité durable sans effet d'affaissement
- Pack complet avec bande d'étanchéité

Institut Fraunhofer pour la physique des bâtiments, extrait du P-BA 12/2015

Rapport d'essai du set d'isolation phonique pour jacuzzis intérieurs

Set d'isolation phonique pour jacuzzis avec isolation phonique renforcée

Organisme d'essai

Institut Fraunhofer pour la physique des bâtiments, D-70569 Stuttgart

Objet de l'essai

Set d'isolation phonique pour jacuzzis avec isolation phonique renforcée de la société Stauffer, destiné à l'isolation des bruits solidiens et des bruits aériens de jacuzzis associés à une baignoire Outline de la société Teuco.

Banc d'essai

Plancher: béton armé de 19 cm, masse par unité de surface 440 kg/m²

Paroi portante: crépie en briques silico-calcaires 11.5 cm, masse par unité de surface 220 kg/m²

Calcul pour mur de séparation: béton 25 cm, masse par unité de surface 575 kg/m²

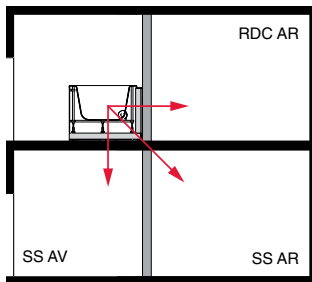
Dispositif d'essai

Set d'isolation phonique pour jacuzzis intérieurs avec isolation phonique renforcée et baignoire Outline 180 x 90 cm en matériau composite montés sur une plaque au sol à structure élastique durable. Pour l'isolation des bruits aériens, une maçonnerie de parement décollée a été posée le long des murs du banc d'essai limitrophe. Revêtement de la chape avec des plaques d'isolation au sol incorporant des paliers ponctuels. Installation de plaques de laine minérale sur les murs du banc d'essai limitrophe. Application du film de recouvrement et pose de la plaque au sol (env. 7 cm de chape au ciment). Rehaussement de la maçonnerie de parement (panneaux de grès calcaire, épaisseur 7 cm) sur la plaque au sol et devant les murs du banc d'essai. Le jacuzzi, équipé de tous les côtés de tapis de bitume, est installé sur la plaque de sol flottante à l'aide de 6 pieds et adossé à la maçonnerie de parement avec une bande d'étanchéité. Habillage côté local du jacuzzi avec un tablier correspondant en matériau composite. L'étanchéité de tous les joints a été réalisée à l'aide de silicone vendu couramment dans le commerce.

Méthode d'essai

Mesures effectuées selon la norme SIA 181 «Protection contre le bruit dans le bâtiment», édition 2020.

Les niveaux d'exigence les plus élevés de l'isolation phonique selon SIA 181:2020 sont satisfaits dans chacun des trois sens de mesure.



Banc d'essai avec dispositif d'essai et locaux de mesure

Résultats des mesures

Valeur totale $L_{H,tot}$ en dB(A) selon SIA 181:2020

Source sonore	Local de mesure			Exigences SIA 181 ³ augmentées (minimum)
	SS AR diagonal	SS AV vertical	RDC AR horizontal	
Mode balnéo, air, eau maximum	< 10 dB	13 dB	20 dB	25 dB (28 dB)
Étalon de bruits solidiens KGN remplacement de la pomme de douche ²	< 10 dB	12 dB	23 dB	29 dB (33 dB)
Marteau basculant EMPA ¹ Mur en béton 25 cm	23 dB	26 dB	27 dB	34 dB (38 dB)
Marteau basculant EMPA ¹ Mur crépi en briques silico-calcaires 11.5 cm	23 dB	26 dB	dB ⁴	34 dB (38 dB)

¹ Bruit appliqué: généré à l'aide du marteau basculant EMPA par des coups horizontaux et verticaux répartis sur le fond et la paroi de la baignoire.

² Bruit de fonctionnement: généré au moyen de la source de bruit solidien étalon, un robinet posé à 5 cm au-dessus du fond de la baignoire. La source de bruit solidien étalon fonctionne à une pression d'écoulement de 0.3 MPa en laissant la bonde ouverte, de sorte que le jet d'eau touche la surface de la baignoire.

³ Les valeurs mesurées inférieures aux exigences attendues sont meilleures.

⁴ Non pertinent dans la pratique, car les murs de séparation des appartements sont réalisés en béton à simple paroi ≥ 25 cm ou en maçonnerie à double paroi.

Conclusion

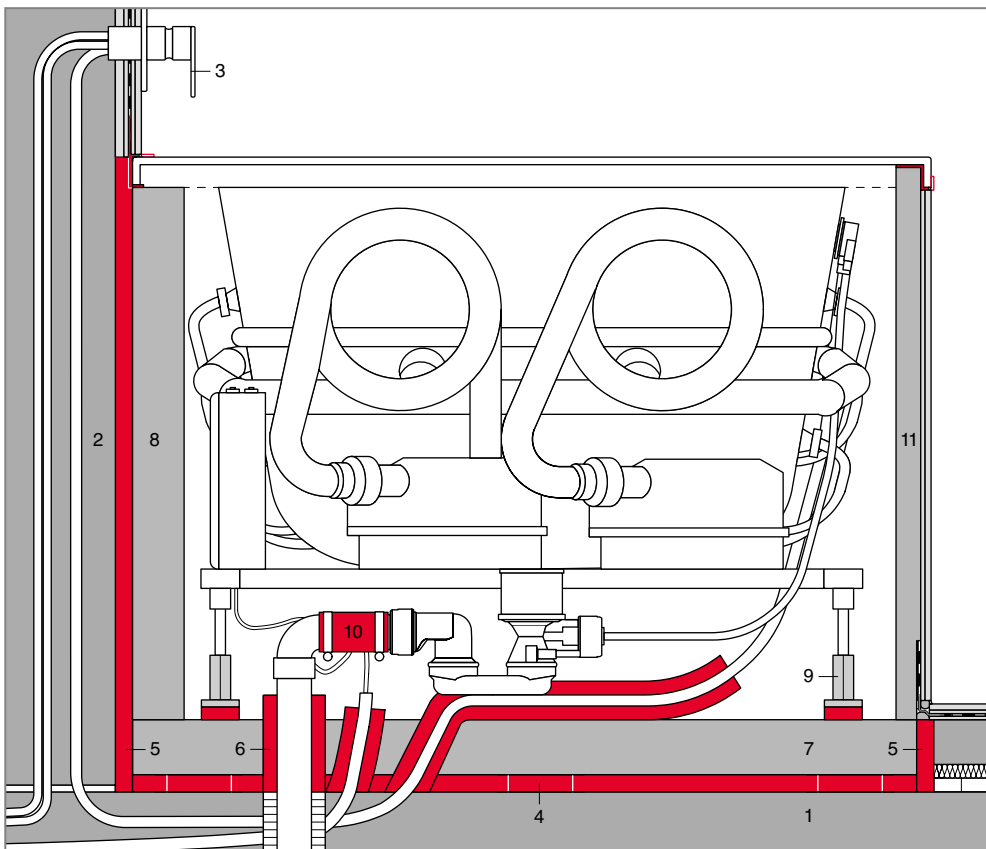
Correctement monté, le set d'isolation phonique Stauffer pour jacuzzis intérieurs avec isolation phonique renforcée satisfait aux exigences élevées de la norme SIA 181:2020. Aussi bien en mode balnéo maximum avec buses d'eau et d'air qu'en matière de bruits d'utilisateur (marteau basculant EMPA), les valeurs exigées par la norme sont respectées dans la configuration avec cloisons de séparation de logements monocoques.

Détails de montage

Variantes de montage

La planification des mesures s'effectue dès la phase de gros œuvre:

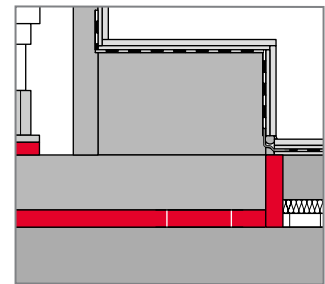
- **Évidement pour le jacuzzi dans la sous-couche/chape**
Tenir compte des bassins et des marches également pour l'évidement
- **Parement le long des murs de la salle de bains**
L'exécution affleurante nécessite une distance suffisante par rapport à l'équipement du jacuzzi, demander les dimensions au fabricant
- **Tablier**
L'exécution affleurante nécessite une distance suffisante par rapport à l'équipement du jacuzzi, demander les dimensions au fabricant



Montage avec raccordement mural

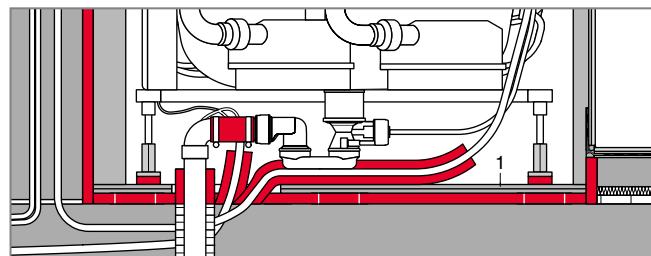
- 1 Plancher
- 2 Mur
- 3 Mitigeur de baignoire
- 4 Plaque d'isolation au sol rigide avec paliers ponctuels dans la grille de pose. Épaisseurs: construction massive 20 mm, construction légère 30 mm
- 5 Plaque isolante souple Épaisseur 30 mm
- 6 Gaine tubulaire
- 7 Chape armée, épaisseur ≥ 80 mm
- 8 Maçonnerie de parement massive Panneau de grès calcaire ≥ 70 mm ou brique ≥ 60 mm
- 9 Pieds de jacuzzi
- 10 Manchette d'écoulement
- 11 Tablier

Variante avec marche



Variante faible hauteur d'accès

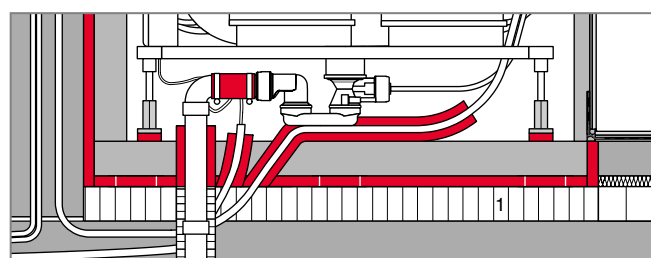
Si une faible hauteur d'accès est souhaitée pour des raisons ergonomiques, des plaques d'acier peuvent être utilisées à la place de la chape.



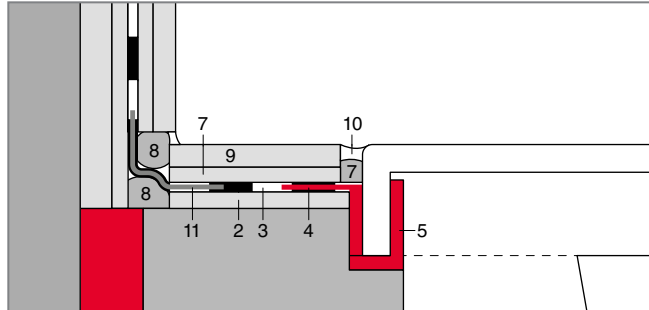
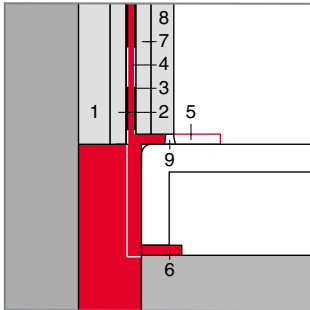
- 1 Plaques d'acier d'au moins 8 mm, deux plaques fixées l'une au-dessus de l'autre

Variante d'isolation thermique

Si une isolation thermique sous le jacuzzi est nécessaire pour des raisons de physique du bâtiment, elle doit présenter une résistance à la compression suffisante.



- 1 Isolation thermique résistante à la compression ≥ 0.48 N/mm² (≥ 480 kPa)

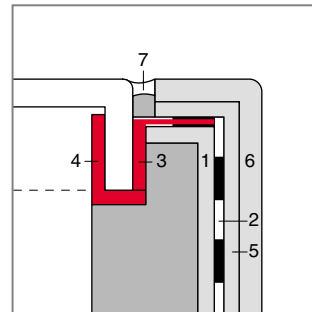
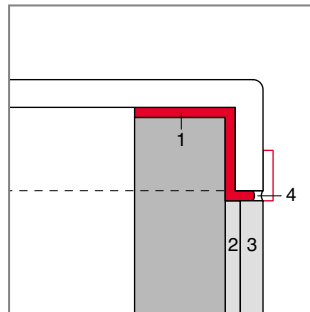


Variantes raccords muraux

Direct ou avec surface de pose

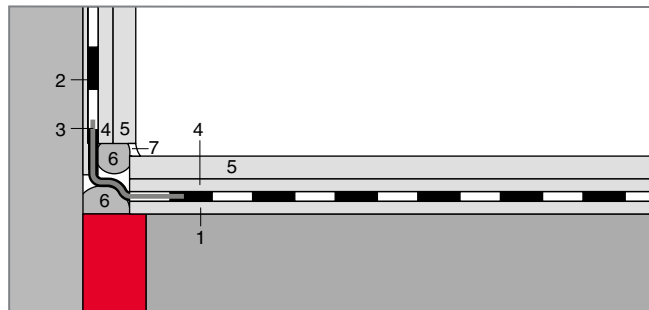
- 1 Crépi de fond
- 2 Couche de fond
- 3 Coulis d'étanchéité multicouche
- 4 Bande d'étanchéité
- 5 Bande d'écartement détachable
- 6 Ruban en caoutchouc
- 7 Mortier à lit mince
- 8 Cordon rond en PE
- 9 Carrelage
- 10 Joint en silicone
- 11 Bande d'étanchéité sur site

Tablier affleurant
 Bande de tablier détachable 1
 Mortier à lit mince 2
 Carrelage 3
 Joint en silicone 4



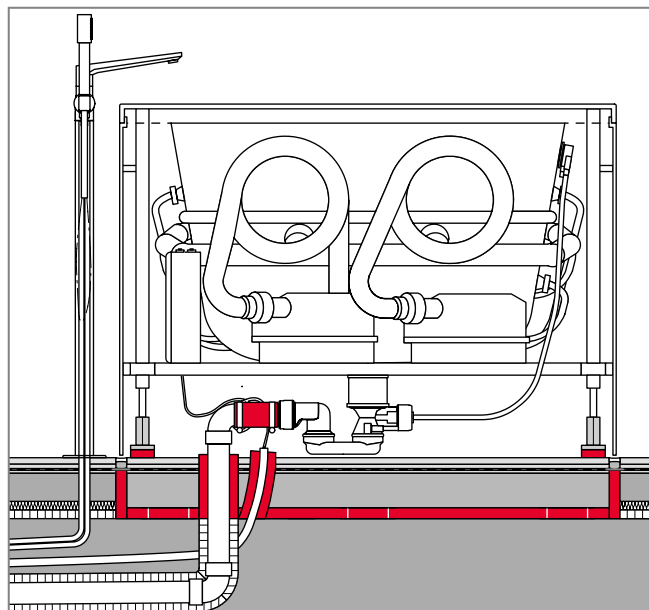
Tablier avec surface de pose

- 1 Couche de fond
- 2 Coulis d'étanchéité multicouche
- 3 Bande d'étanchéité
- 4 Bande d'écartement
- 5 Mortier à lit mince
- 6 Carrelage
- 7 Joint en silicone et Cordon rond



Vue détaillée raccordement au sol

- 1 Couche de fond
- 2 Coulis d'étanchéité multicouche
- 3 Bande d'étanchéité sur site
- 4 Mortier à lit mince
- 5 Carrelage
- 6 Cordon rond en PE
- 7 Joint en silicone



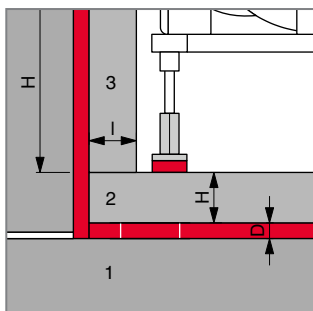
Pose en îlot

Le principe de pose en îlot des jacuzzis reste le même, mais une maçonnerie de parement massive (9) n'est pas nécessaire.

Formulaire de commande

Set d'isolation phonique pour jacuzzis intérieurs

Isolation phonique renforcée selon SIA 181:2020



Vue détaillée avec raccordement mural

Structure porteuse (1)
chape (2)
maçonnerie de parement le long du mur (3)

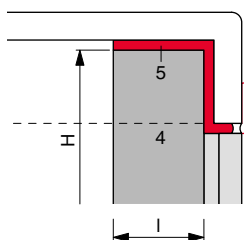
Attention

Plaque d'isolation au sol rigide avec paliers ponctuels dans la grille de pose:
Épaisseur D de la construction massive 20 mm
Épaisseur D de la construction légère 30 mm

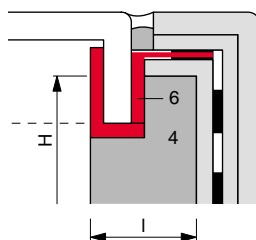
Set d'isolation phonique pour jacuzzis intérieurs avec isolation phonique renforcée et étanchéité à l'eau

Pose pendant le gros œuvre et le montage final pour une isolation phonique renforcée selon la norme SIA 181:2020, adapté individuellement au contexte d'installation et au modèle de jacuzzi. Le calcul des vibrations s'effectue sur la base des indications ci-dessous.

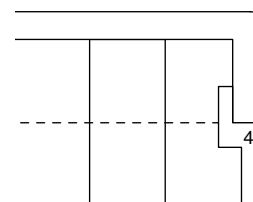
Structure porteuse (1)	Construction massive	Construction légère		
Chape (2)	Chape H ≥ 80 mm			
	Variante plaques d'acier H ≥ 16 mm		H	mm
	Panneau de grès calcaire ≥ 70 mm			
	Brique ≥ 60 mm			
Maçonnerie de parement (3)	Baignoire en îlot, pas de maçonnerie de parement	I x H		mm
	Panneau de grès calcaire	Brique		
	Bloc de béton cellulaire	Panneau en XPS		
Tablier (4)	Plastique		I x H	mm



Variante A
Tablier affleurant
Tablier (4) sous le bord de la baignoire avec bande de tablier (5) pour le découplage



Variante B
Tablier avec surface de pose
Tablier (4) avec surface de pose et bande d'étanchéité (6) pour le découplage et l'étanchéité



Variante C
Tablier en plastique
Tablier en plastique (4) provenant de l'usine de jacuzzis, ne doit pas être appuyé directement sur le sol

Découplage du tablier	Variante A	Variante B	Variante C
-----------------------	------------	------------	------------

Plans de réalisation plan et coupe	joint	fournis ultérieurement
------------------------------------	-------	------------------------

Marque/Modèle de jacuzzi

Dimensions	I x L	cm
------------	-------	----

Poids à vide		kg
--------------	--	----

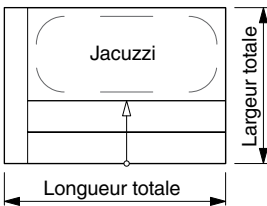
Volume d'eau		l
--------------	--	---

Pieds de jacuzzi	Taille de filetage	M10	M12	Nombre	pce(s)
------------------	--------------------	-----	-----	--------	--------



Contenu de la livraison

Le set d'isolation phonique est assemblé individuellement. Contenu du set: plaques d'isolation au mur (A), plaques d'isolation au sol (B), paliers ponctuels (C), flexibles de bandage (D), film plastique (E), pieds de jacuzzi (F), bande d'étanchéité (G), pièces de rayon (H), cornières d'étanchéité (I), ruban en caoutchouc (J), bande de tablier (K), manchette d'écoulement (L)



Calcul de la superficie

La superficie est calculée à partir de la superficie du jacuzzi avec les bassins (surfaces de pose, marches).

	N° d'article	Quantité
Jacuzzi jusqu'à 80 x 180 cm ou superficie avec les bassins 1.44 m ²	30.2940	Set
Jacuzzi jusqu'à 100 x 200 cm ou superficie avec les bassins 2.00 m ²	30.2942	Set
Jacuzzi jusqu'à 150 x 150 cm ou superficie avec les bassins 2.25 m ²	30.2944	Set
Jacuzzi jusqu'à 180 x 180 cm ou superficie avec les bassins 3.24 m ²	30.2946	Set

Veillez nous envoyer le formulaire de commande par e-mail ou par fax

Objet	Bureau d'études
Adresse de livraison	Contractor
Revendeur sanitaire	Délai de livraison
Contact, téléphone	Date, signature

Formulaire de commande

Composants d'isolation phonique pour jacuzzis intérieurs

Composants individuels pour un assemblage individuel



Plaques d'isolation au mur

Plaques d'isolation au mur en laine de verre, souples et compressibles, absorbant les sons et servant d'isolation entre le mur et la maçonnerie de parement, ainsi qu'entre la sous-couche/la chape et le sol de la salle de bains

Épaisseur	Largeur x Longueur	N° d'article	Quantité
30 mm	600 x 1250 mm	30.9130	pce(s)



Plaques d'isolation au sol

Plaques d'isolation au sol rigides en laine de verre, amortissant les bruits solidiens et servant d'isolation entre les paliers ponctuels

Épaisseur	Largeur x Longueur	Utilisation sur plancher porteur	N° d'article	Quantité
20 mm	600 x 1250 mm	massif	30.2042	pce(s)
30 mm	600 x 1250 mm	construction légère	30.2044	pce(s)



Paliers ponctuels

Paliers ponctuels en caoutchouc naturel 45° Shore A amortissant les vibrations et les bruits solidiens

Épaisseur	Largeur x Longueur	Utilisation sur plancher porteur	N° d'article	Quantité
20 mm	75 x 75 mm	massif	30.2030	pce(s)
30 mm	75 x 75 mm	construction légère	30.2032	pce(s)



Flexibles de bandage

Élément de découplage de conduites en mousse à cellules fermées

Ø	Épaisseur de la couche d'isolation	Longueur	N° d'article	Quantité
22 mm	13 mm	1000 mm	30.9150	pce(s)
57 mm	13 mm	1000 mm	30.9152	pce(s)



Film plastique

Film de recouvrement en polyéthylène pour l'étanchéité et la protection des plaques d'isolation au sol et au mur

Épaisseur	Largeur	N° d'article	Quantité
0.15 mm	1000 / 2000 mm	30.2090	m ²



Pieds de jacuzzi

Pieds de jacuzzi amortissant les vibrations et les bruits solidiens, en plastique renforcé de fibres et caoutchouc naturel 45° Shore A

Filetage	Ø x hauteur	N° d'article	Quantité
M10	45 x 70 mm	30.2010	pce(s)
M12	45 x 70 mm	30.2011	pce(s)

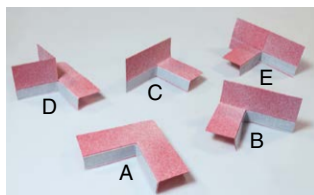


Bande d'étanchéité

Bande d'étanchéité de baignoire extensible avec châssis flexible, recouverte sur les deux faces de ruban adhésif en caoutchouc butyle, bande d'écartement découplant le bruit et pièces de rayon en caoutchouc butyle pour les baignoires et les receveurs de douche

1 bande d'étanchéité pièces de rayon en quatre tailles
1 bande d'écartement

Longueur	Pièces de rayon en quatre tailles	N° d'article	Quantité
210 cm	16 pièces	30.9210	pce(s)
280 cm	16 pièces	30.9212	pce(s)
380 cm	16 pièces	30.9214	pce(s)
480 cm	16 pièces	30.9216	pce(s)
600 cm	32 pièces	30.9218	pce(s)
1020 cm	48 pièces	30.9220	pce(s)
1500 cm	64 pièces	30.9222	pce(s)



Cornières d'étanchéité multifformes

Cornières d'étanchéité préformées et extensibles, recouvertes sur les deux faces de ruban adhésif en caoutchouc butyle pour les receveurs de douche et baignoires. Cinq géométries de montage différentes sont possibles.

Cornières d'étanchéité formes de base (A, B, C)

Cornières d'étanchéité formes combinées deux pièces de chaque (D, E)

Hauteur	Largeur x Longueur	N° d'article	Quantité
35/95 mm	175 x 175 mm	30.9250	pce(s)



Ruban en caoutchouc

Ruban résistant pour le découplage, autocollant, blanc, en caoutchouc 45° Shore A

I x H	Longueur de rouleau	Emballage	N° d'article	Quantité
10 x 4 mm	10 m	1 pce	10.9110	pack(s)
13 x 4 mm	10 m	1 pce	10.9115	pack(s)
16 x 4 mm	10 m	1 pce	10.9120	pack(s)



Bande de tablier

Découplage amortissant les bruits solidiens du bord de la baignoire du tablier et du carrelage avec un noyau porteur en caoutchouc plein, dureté 45° Shore A et polyéthylène à cellules fermées

Épaisseur	Largeur x Longueur	Utilisation	N° d'article	Quantité
4 mm	180 x 1850 mm	sur plancher massif	30.2042	pce(s)



Manchette d'écoulement

Manchette amortissant les bruits solidiens pour le découplage de la conduite d'eaux usées, en caoutchouc résistant à l'eau chaude et aux matières fécales. Fixation sur site avec deux brides, accessibles par l'ouverture d'inspection.

Ø tube	Longueur	N° d'article	Quantité
40 mm	80 mm	30.2024	pce(s)
50 mm	80 mm	30.2022	pce(s)
56 mm	80 mm	30.2020	pce(s)



Rail mural

Rail mural amortissant les bruits solidiens pour l'appui décollé du bord de la baignoire, en acier galvanisé et caoutchouc naturel, 45° Shore A, vis et chevilles incluses

Hauteur	Largeur x Longueur	N° d'article	Quantité
48 mm	30 x 120 mm	30.9060	<input type="text" value="pce(s)"/>



Ancrage de baignoire

Ancrage mural amortissant les bruits solidiens pour le serrage décollé du bord de la baignoire au mur, en acier galvanisé et caoutchouc naturel, 45° Shore A, vis et chevilles incluses

Hauteur	Largeur x Longueur	N° d'article	Quantité
70 mm	26 x 29 mm	30.9075	<input type="text" value="pce(s)"/>

Veillez nous envoyer le formulaire de commande par e-mail ou par fax

Objet	Bureau d'études
Adresse de livraison	Contractor
Revendeur sanitaire	Délai de livraison
Contact, téléphone	Date, signature