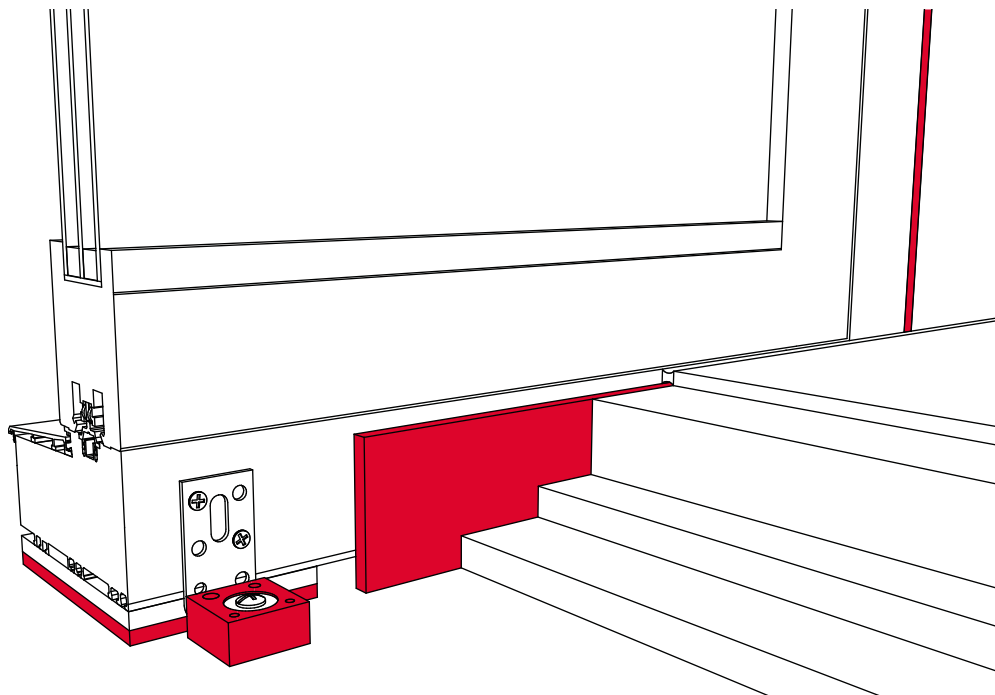


Description du produit

Isolation phonique pour portes coulissantes à levage
Fixation avec isolation contre les bruits solidiens**Situation initiale**

L'utilisation de portes coulissantes à levage génère des bruits de roulement et un choc sourd lorsqu'elles heurtent l'encadrement de porte. Ces bruits de manipulation gênants sont transmis par le sol, les murs et le plafond aux unités d'habitation voisines sous forme de bruits solidiens.

Isolation phonique

Afin de découpler la porte coulissante à levage de tous les côtés du corps du bâtiment, l'encadrement de porte est soutenu par des appuis compacts élastiques et séparé du bâtiment sur les côtés et en haut par des rubans en polyéthylène. La fixation au sol est assurée par des équerres de montage élastiques et, sur les côtés, par des vis d'écartement avec des chevilles en caoutchouc.

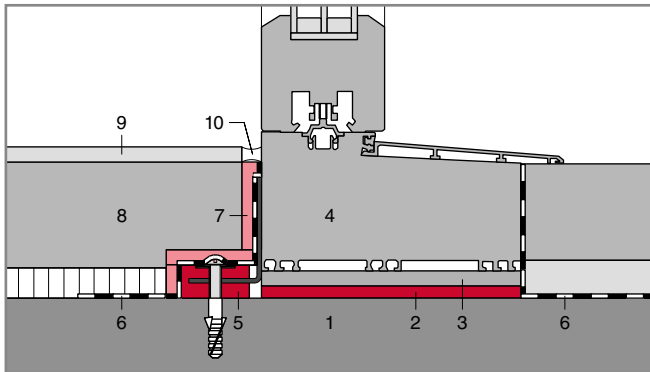
Qualité

Les équerres de montage sont en acier galvanisé et comprennent des éléments de découplage en caoutchouc naturel à élasticité permanente 50° Shore°A. Les vis d'écartement sont en acier galvanisé et cémenté et les chevilles en caoutchouc assorties sont en caoutchouc 65° Shore A avec des chevilles vulcanisées en polyamide 6.

Avantages des composants d'isolation phonique pour portes coulissantes à levage

- Effet isolant optimal
- Montage facile
- Fixation sûre

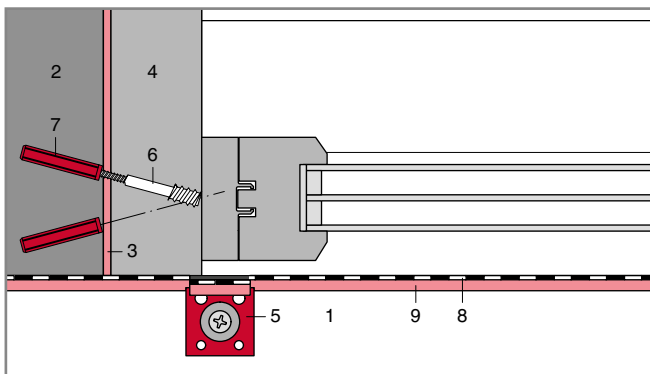
Montage
Détails de montage



Fixation et appui au sol

L'encadrement de la porte coulissante à levage repose en appui au sol de manière insonorisée et est fixé au sol avec les équerres de montage, également de manière insonorisée.

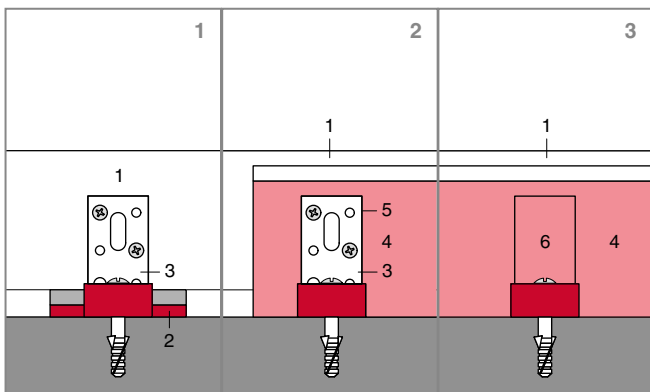
- 1 Dalle brute
- 2 Appui compact en caoutchouc
- 3 Couche intermédiaire résistante à la compression pour la transmission des charges sur toute la surface
- 4 Encadrement de porte
- 5 Équerre de montage
- 6 Joint vapeur
- 7 Bande d'isolation ANTIPHON PE, voir documentation séparée
- 8 Sous-couche isolée
- 9 Revêtement de sol
- 10 Joint mastic



Fixation latérale

La fixation latérale s'effectue au moyen de vis d'écartement et de chevilles en caoutchouc insonorisées. L'encadrement de porte est découpé du mur avec la bande d'isolation.

- 1 Dalle brute
- 2 Mur
- 3 Ruban d'étanchéité, souple et élastique
- 4 Encadrement de porte
- 5 Équerre de montage
- 6 Vis d'écartement
- 7 Cheville en caoutchouc
- 8 Joint vapeur
- 9 Bande d'isolation ANTIPHON PE, voir documentation séparée



Étapes de montage de la bande d'isolation au sol

La bande d'isolation au sol doit être découpée en conséquence pour les équerres de montage. Cette découpe peut être ajustée afin de découpler également le métal de l'équerre de montage.

- 1 Encadrement de porte
- 2 Appui compact en caoutchouc
- 3 Équerre de montage
- 4 Bande d'isolation ANTIPHON PE, voir documentation séparée
- 5 Découpe de la bande d'isolation
- 6 Équerre de montage en métal avec découpe de la bande d'isolation isolée a posteriori, fixer la découpe avec du ruban adhésif sur la bande d'isolation restante

Formulaire de commande

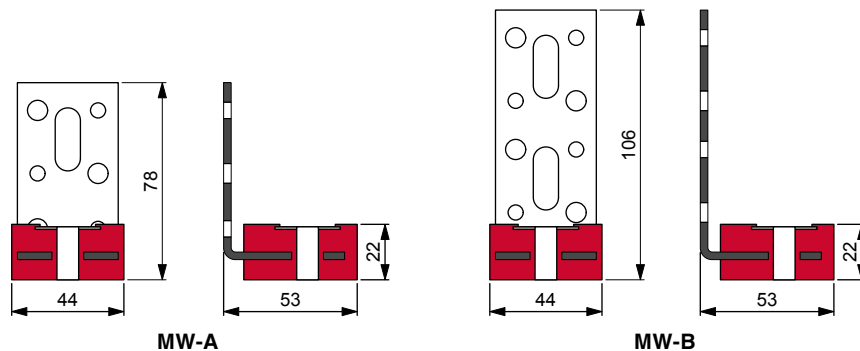
Composants d'isolation phonique pour portes coulissantes à levage



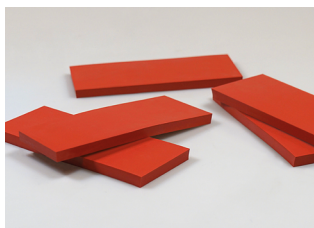
Équerre de montage MW-A/MW-B

Équerre de montage pour la fixation de portes coulissantes à levage avec découplage des bruits solidiens, en acier galvanisé et caoutchouc naturel durété 50° Shore A

Vis et chevilles fournies par le client



| Type | Emballage | N° d'article | Quantité |
|------|-----------|--------------|----------|
| MW-A | 50 pces | 44.1000 | pack(s) |
| MW-B | 50 pces | 44.1005 | pack(s) |



Appui compact

Appui en élastomère à haute résistance, durété 45° Shore A, le cadre doit reposer sur toute sa surface, sinon monter une cale entre les deux

| B x L x H | Charge | Emballage | N° d'article | Quantité |
|------------------|--------|-----------|--------------|----------|
| 55 x 140 x 10 mm | 400 kg | 50 pces | 44.1040 | pack(s) |
| 55 x 170 x 10 mm | 450 kg | 50 pces | 44.1044 | pack(s) |
| 55 x 210 x 10 mm | 500 kg | 50 pces | 44.1048 | pack(s) |
| 70 x 180 x 10 mm | 500 kg | 50 pces | 44.1052 | pack(s) |



Vis d'écartement avec cheville en caoutchouc

Vis d'écartement avec cheville en caoutchouc extra longue, pour le vissage direct dans le bois, en acier galvanisé et cimenté

| Longueur | Ø | Cheville Ø x L | Emballage | N° d'article | Quantité |
|----------|-----------|----------------|-----------|--------------|----------|
| 80 mm | 5 / 12 mm | 10 x 54 mm | 50 pces | 10.9182 | pack(s) |
| 100 mm | 5 / 12 mm | 10 x 54 mm | 50 pces | 10.9184 | pack(s) |
| 120 mm | 5 / 12 mm | 10 x 54 mm | 50 pces | 10.9186 | pack(s) |
| 140 mm | 5 / 12 mm | 10 x 54 mm | 50 pces | 10.9188 | pack(s) |
| 160 mm | 5 / 12 mm | 10 x 54 mm | 50 pces | 10.9190 | pack(s) |
| 180 mm | 5 / 12 mm | 10 x 54 mm | 50 pces | 10.9192 | pack(s) |
| 200 mm | 5 / 12 mm | 10 x 54 mm | 50 pces | 10.9194 | pack(s) |



Capuchon de protection pour vis d'écartement

Abdeckkappen passend zu Distanzschrauben aus Kunststoff

| Coloris | Ø | Emballage | N° d'article | Quantité |
|------------|-------|-----------|--------------|----------|
| blanc | 18 mm | 100 pces | 10.9158 | pack(s) |
| anthracite | 18 mm | 100 pces | 10.9159 | pack(s) |

Veillez nous envoyer le formulaire de commande par e-mail ou par fax

| | | |
|----------------------|---------|--------------------|
| Objet | | Bureau d'études |
| Adresse de livraison | | Entrepreneur |
| Liste n° | Plan n° | Délai de livraison |
| Contact, téléphone | | Date, signature |