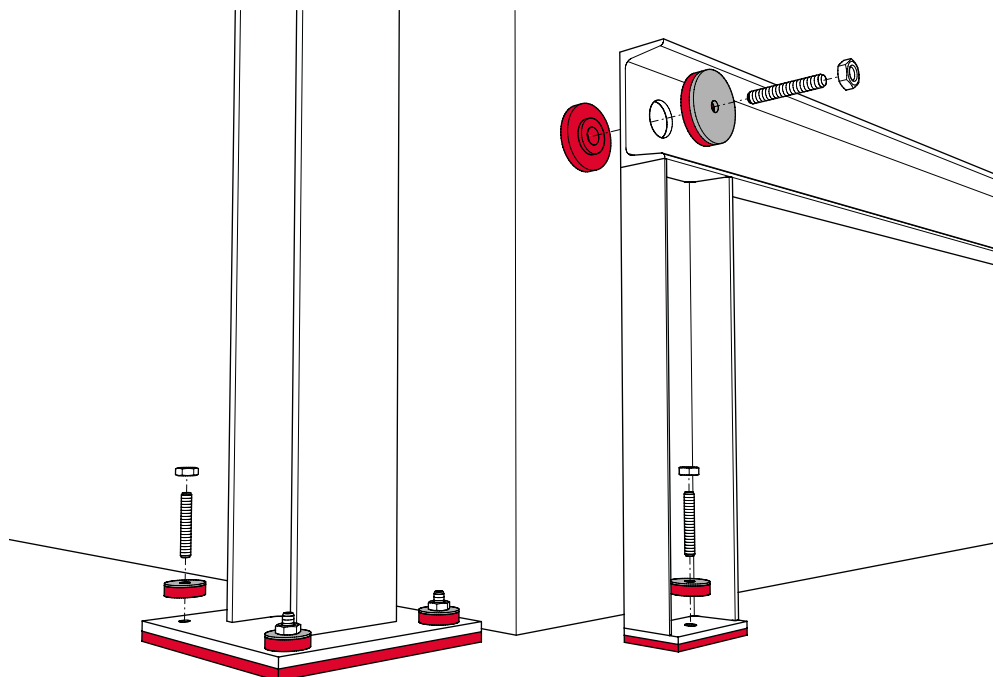


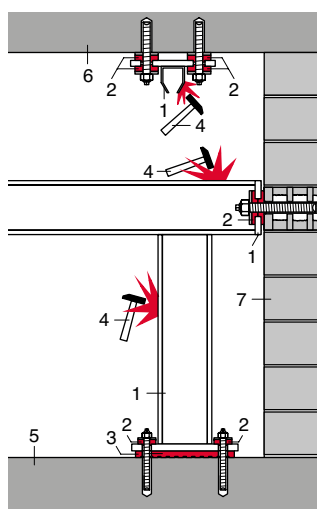
Description du produit

**Rondelles SILENZIO®**

**Fixation insonorisante dans la construction en acier et en bois**



- 1 Construction en acier/bois
- 2 Rondelle SILENZIO
- 3 Support MAXUM
- 4 Source de bruit solide
- 5 Sol
- 6 Plafond
- 7 Mur



**Situation initiale**

Les constructions en acier et en bois sont fixées directement contre le sol, le mur ou le plafond. De cette façon, elles transmettent au corps du bâtiment les impulsions générées par le fonctionnement de machines, le bruit de choc, etc. sous forme de bruits solides. Ces transmissions sont perçues comme des perturbations acoustiques par les résidents et les utilisateurs du bâtiment.

**Isolation phonique**

Les constructions sont fixées contre le corps du bâtiment avec des rondelles SILENZIO. Pour absorber les charges de compression, les rondelles SILENZIO peuvent être utilisées par paires ou, pour des charges plus élevées, combinées à des plaques d'appui de notre gamme MAXUM.

**Qualité**

Les rondelles SILENZIO sont en caoutchouc naturel à élasticité permanente 50° Shore A. Les rondelles métalliques et les douilles sont en acier galvanisé et disponibles sur demande en acier chromé.

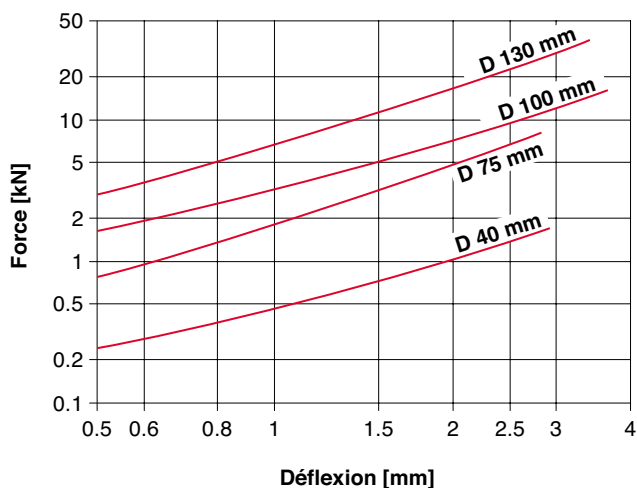
**Avantages des rondelles SILENZIO**

- Haut pouvoir isolant
- Usage multiple
- Grande plage de charge

Caractéristiques techniques

**Charge et déflexion**

Le diamètre de la rondelle SILENZIO est choisi selon la charge de compression.



**Exemples d'offre**

**Rondelles SILENZIO**

Fixation amortissant les bruits solidiens  
 Fourniture et pose des rondelles à élasticité permanente  
 pour le découplage des fixations d'ancrage  
 Fabricant: Stauffer Isolation phonique + Acoustique  
 CH-8913 Ottenbach/D-79713 Bad Säckingen

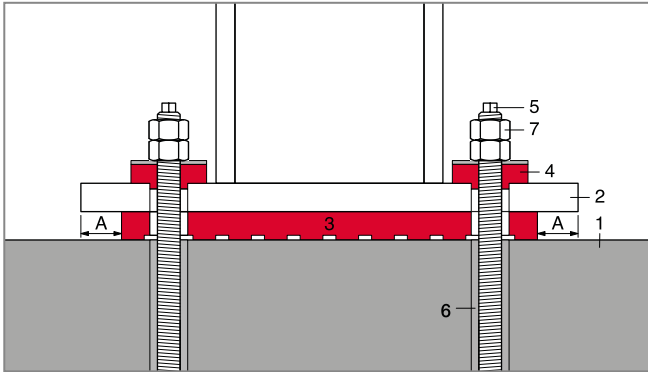
01 Marque: Rondelle STAUFFER SILENZIO  
 Type: US-C, D 100 mm  
 Charge: 10 kN \_ \_ \_ pièce(s)

**Support MAXUM NP**

Appui amortissant les bruits solidiens  
 Fourniture et pose des supports à élasticité permanente  
 pour le découplage des fixations d'ancrage  
 Fabricant: Stauffer Isolation phonique + Acoustique  
 CH-8913 Ottenbach/D-79713 Bad Säckingen

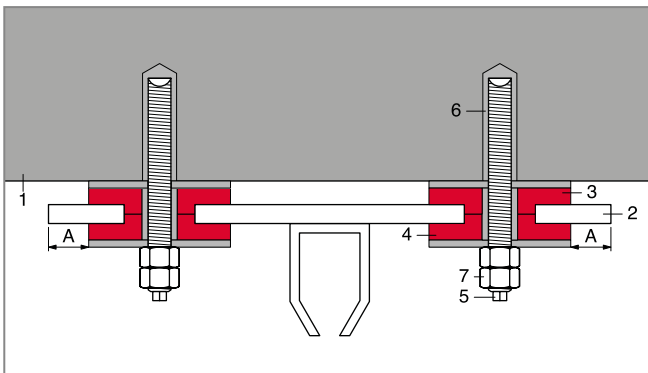
01 Marque: Support STAUFFER MAXUM  
 Type: NP  
 Dimensions: 150 x 150 x 15 mm  
 Trous: 4 x 12 mm  
 Charge: 30 kN \_ \_ \_ pièce(s)

**Montage**  
**Détails de montage**



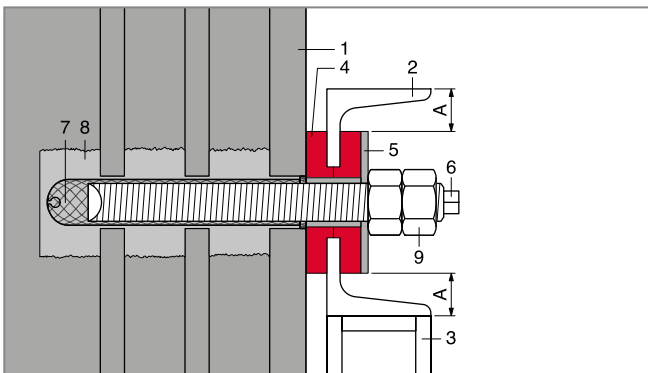
**Fixation au sol**

- 1 Sol
- 2 Plaque d'appui avec trous ébavurés destinée à recevoir les douilles de la rondelle SILENZIO
- 3 Support MAXUM NP avec trous de passage, voir documentation séparée
- 4 Rondelle SILENZIO US-D
- 5 Tige d'ancrage
- 6 Cheville chimique
- 7 Vissage avec blocage par contre-écrou, écrou crénelé avec goupille fendue ou à base chimique
- A Distance périphérique minimale 15 mm



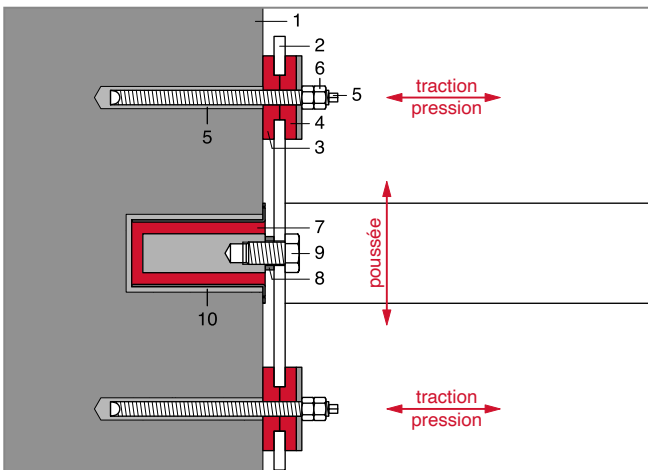
**Fixation au plafond**

- 1 Plafond
- 2 Plaque porteuse avec trous ébavurés destinée à recevoir les douilles des rondelles SILENZIO
- 3 Rondelle SILENZIO US-D ou US-C
- 4 Rondelle SILENZIO US-D
- 5 Tige d'ancrage
- 6 Cheville chimique
- 7 Vissage avec blocage par contre-écrou, écrou crénelé avec goupille fendue ou à base chimique
- A Distance périphérique minimale 15 mm



**Fixation au mur**

- 1 Maçonnerie de briques creuses
- 2 Support en U avec trous ébavurés destiné à recevoir les douilles des rondelles SILENZIO
- 3 Pour absorber les forces de cisaillement, soutenir le support en U et le découper selon les détails de montage «Fixation au sol»
- 4 Rondelle SILENZIO US-C
- 5 Rondelle SILENZIO US-D
- 6 Tige d'ancrage
- 7 Douille treillis
- 8 Cheville chimique
- 9 Vissage avec blocage par contre-écrou, écrou crénelé avec goupille fendue ou à base chimique
- A Distance périphérique minimale 15 mm



**Fixation pour charges combinées avec traction, pression et poussée pour structures en acier**

- 1 Support mur, plafond ou sol
- 2 Plaque porteuse avec trous ébavurés destinée à recevoir les douilles des rondelles SILENZIO
- 3 Rondelle SILENZIO US-D, US-C ou US-E
- 4 Rondelle SILENZIO US-D, US-C ou US-E
- 5 Ancre composite
- 6 Vissage avec blocage par contre-écrou, écrou crénelé avec goupille fendue ou à base chimique
- 7 Goujon de cisaillement TREPPAX PX, voir documentation séparée
- 8 Bague d'écartement TREPPAX, voir documentation séparée
- 9 Vis
- 10 Mortier d'injection

## Formulaire de commande

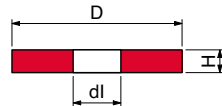
### Rondelles SILENZIO® US



#### Rondelle SILENZIO US-A

Rondelle non armée pour le découplage des bruits solidiens provenant d'ancrages, en caoutchouc naturel dureté 50° Shore A.

Fixation d'ancrage sur site avec cheville chimique



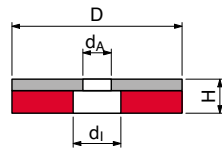
D	d <sub>I</sub>	H	N° d'article	Quantité
40 mm	13 mm	11 mm	20.8100	pce(s)
75 mm	21 mm	10 mm	20.8101	pce(s)



#### Rondelle SILENZIO US-B

Rondelle armée pour le découplage des bruits solidiens provenant d'ancrages, en caoutchouc naturel dureté 50° Shore A, armature en acier galvanisé.

Fixation d'ancrage sur site avec cheville chimique



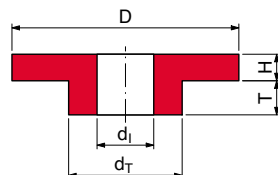
Ancre	D	d <sub>A</sub>	d <sub>I</sub>	H	N° d'article	Quantité
M10	40 mm	11 mm	13 mm	12 mm	20.8120	pce(s)
M12	40 mm	13 mm	13 mm	12 mm	20.8121	pce(s)
M12	75 mm	13 mm	21 mm	15 mm	20.8122	pce(s)
M16	75 mm	17 mm	21 mm	15 mm	20.8123	pce(s)
M20	75 mm	21 mm	21 mm	15 mm	20.8124	pce(s)



#### Rondelle SILENZIO US-C

Rondelle non armée avec douille pour le découplage des bruits solidiens provenant d'ancrages et passage latéralement protégé des ancrages à travers le trou de montage, en caoutchouc naturel dureté 50° Shore A.

Fixation d'ancrage sur site avec cheville chimique



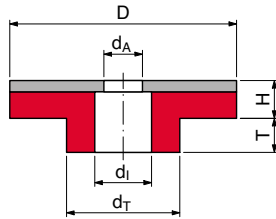
D	d <sub>I</sub>	d <sub>T</sub>	H	T	N° d'article	Quantité
75 mm	21 mm	40 mm	10 mm	5 mm	20.8140	pce(s)
100 mm	25 mm	50 mm	12 mm	14 mm	20.8141	pce(s)
130 mm	31 mm	55 mm	12 mm	24 mm	20.8142	pce(s)



**Rondelle SILENZIO US-D**

Rondelle armée avec douille pour le découplage des bruits solidiens provenant d'ancrages et passage latéralement protégé des ancrages à travers le trou de montage, en caoutchouc naturel durété 50° Shore A, armature en acier galvanisé.

Fixation d'ancrage sur site avec cheville chimique



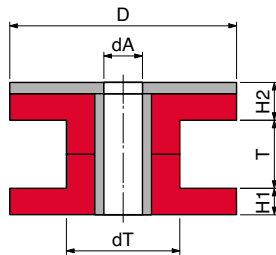
Ancrage	D	d <sub>A</sub>	d <sub>I</sub>	d <sub>T</sub>	H	T	N° d'article	Quantité
M10	40 mm	11 mm	13 mm	20 mm	12 mm	3 mm	20.8160	pce(s)
M12	40 mm	13 mm	13 mm	20 mm	12 mm	3 mm	20.8161	pce(s)
M12	75 mm	13 mm	21 mm	40 mm	15 mm	5 mm	20.8162	pce(s)
M16	75 mm	17 mm	21 mm	40 mm	15 mm	5 mm	20.8163	pce(s)
M20	75 mm	21 mm	21 mm	40 mm	15 mm	5 mm	20.8164	pce(s)
M16	100 mm	17 mm	25 mm	50 mm	17 mm	14 mm	20.8165	pce(s)
M20	100 mm	21 mm	25 mm	50 mm	17 mm	14 mm	20.8166	pce(s)
M24	100 mm	25 mm	25 mm	50 mm	17 mm	14 mm	20.8167	pce(s)
M20	130 mm	21 mm	31 mm	55 mm	17 mm	24 mm	20.8168	pce(s)
M24	130 mm	25 mm	31 mm	55 mm	17 mm	24 mm	20.8169	pce(s)
M30	130 mm	31 mm	31 mm	55 mm	17 mm	24 mm	20.8170	pce(s)



**Kit de rondelles SILENZIO US-E**

Kit de serrage de rondelles armées non armées avec douille pour le découplage des bruits solidiens provenant d'ancrages et passage latéralement protégé des ancrages à travers le trou de montage, en caoutchouc naturel durété 50° Shore A, armature et entretoises en acier galvanisé. L'entretoise limite la force de serrage pour préserver l'efficacité acoustique.

Fixation d'ancrage sur site avec cheville mécanique ou chimique



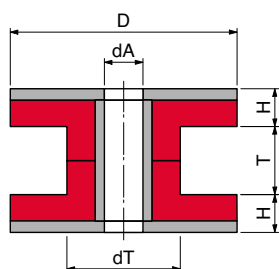
Ancrage	D	d <sub>A</sub>	d <sub>T</sub>	H1	H2	T	N° d'article	Quantité
M12	75 mm	13 mm	40 mm	10 mm	15 mm	10 mm	20.9900	pce(s)
M16	75 mm	17 mm	40 mm	10 mm	15 mm	10 mm	20.9901	pce(s)
M16	100 mm	17 mm	50 mm	12 mm	17 mm	28 mm	20.9902	pce(s)
M20	100 mm	21 mm	50 mm	12 mm	17 mm	28 mm	20.9903	pce(s)
M20	130 mm	21 mm	55 mm	12 mm	17 mm	48 mm	20.9904	pce(s)
M24	130 mm	25 mm	55 mm	12 mm	17 mm	48 mm	20.9905	pce(s)



**Kit de rondelles SILENZIO US-F**

Kit de serrage de rondelles armées avec douille pour le découplage des bruits solidiens provenant d'ancrages et passage latéralement protégé des ancrages à travers le trou de montage, en caoutchouc naturel dureté 50° Shore A, armature et entretoises en acier galvanisé. L'entretoise limite la force de serrage pour préserver l'efficacité acoustique.

Fixation d'ancrage sur site avec cheville mécanique ou chimique



Ancrage	D	d <sub>A</sub>	d <sub>T</sub>	H	T	N° d'article	Quantité
M12	75 mm	13 mm	40 mm	15 mm	10 mm	20.9180	pce(s)
M16	75 mm	17 mm	40 mm	15 mm	10 mm	20.9181	pce(s)
M16	100 mm	17 mm	50 mm	17 mm	28 mm	20.9182	pce(s)
M20	100 mm	21 mm	50 mm	17 mm	28 mm	20.9183	pce(s)
M20	130 mm	21 mm	55 mm	17 mm	48 mm	20.9184	pce(s)
M24	130 mm	25 mm	55 mm	17 mm	48 mm	20.9185	pce(s)

**Veillez nous envoyer le formulaire de commande par e-mail ou par fax**

Objet		Bureau d'études
Adresse de livraison		Entrepreneur
Liste n°	Plan n°	Délai de livraison
Contact, téléphone		Date, signature