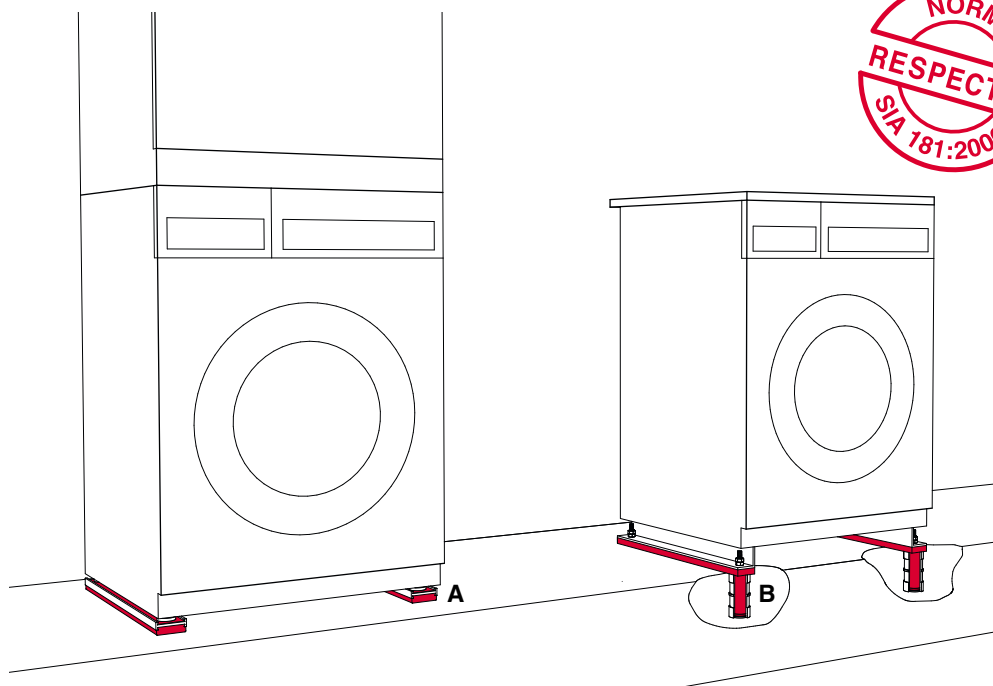


Description du produit

**Set d'isolation phonique pour machines à laver**
**Isolation contre les bruits solidiens et protection anti-glissement**

**Situation initiale**

Le fonctionnement des machines à laver installées à l'étage d'habitation ou au sous-sol entraîne des émissions sonores. Ces bruits solidiens sont transmis au bâtiment et dérangent les résidents, surtout la nuit.

**Isolation phonique**

Pendant le lavage, les sets d'isolation phonique offrent une isolation contre les bruits solidiens et une protection anti-glissement optimales pour les machines à laver et les tours de lavage. Des sets d'isolation phonique adaptés sont disponibles pour les machines à laver sans fixation ou vissées. Ils peuvent également être installés a posteriori, simplement et à moindre coût sur les machines à laver déjà en place.

**Qualité**

Pour les machines sans fixation, les rails d'isolation phonique sont en aluminium avec du caoutchouc vulcanisé. Les chevilles d'ancrage en caoutchouc pour la variante vissée ainsi que les protections en caoutchouc sont en caoutchouc à élasticité permanente avec des ancrages assortis en acier galvanisé et des douilles de mandrin en acier chromé.

**Gamme de livraison**

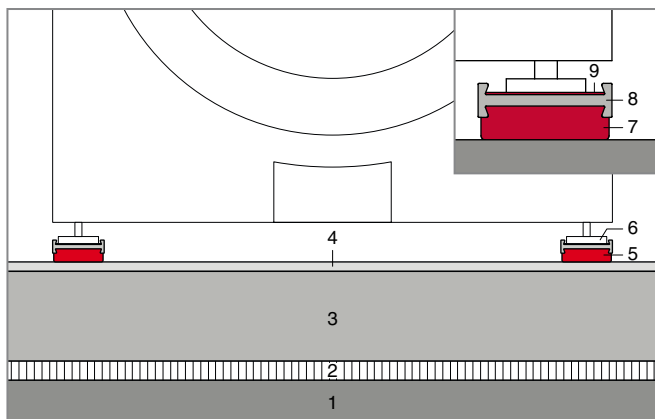
Set d'isolation phonique sans et avec fixation


**Avantages du set d'isolation phonique Stauffer pour machines à laver**

- Haute isolation contre les bruits solidiens
- Résistance optimale au glissement, ancrage optionnel
- Mesure simple et peu onéreuse
- Design sobre et moderne

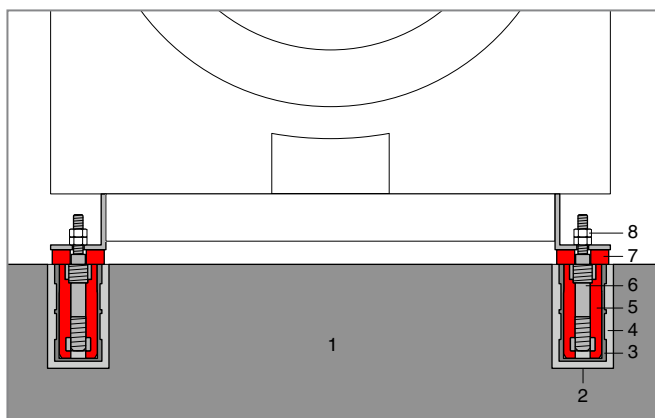
Montage

**Détails de montage**



**Set d'isolation phonique pour machines à laver sans fixation**

- 1 Dalle brute massive
- 2 Isolation phonique
- 3 Sous-couche / Chape
- 4 Revêtement de sol horizontal
- 5 Rail en aluminium-caoutchouc
- 6 Pieds réglables jusqu'à Ø49 mm soutenus de manière égale sur les rails, ajustés en hauteur
- 7 Isolation contre les bruits solidiens et protection anti-glissement
- 8 Rail en aluminium
- 9 Revêtement antidérapant pour les pieds de machine



**Set d'isolation phonique pour machines à laver avec fixation**

- 1 Dalle brute massive
- 2 Carottage  $\geq \text{Ø}65 \times 110 \text{ mm}$
- 3 Douille de mandrin
- 4 Mortier
- 5 Cheville d'ancrage en caoutchouc
- 6 Vis d'ancrage
- 7 Protection en caoutchouc
- 8 Écrou bloqué par contre-écrou



**Minergie-Eco**

Respecte les critères d'exclusion Minergie-Eco

## Formulaire de commande

### Rails d'isolation phonique pour machines à laver



#### Set d'isolation phonique pour machines à laver sans fixation

Rails insonorisants en aluminium et caoutchouc, dessus avec revêtement antidérapant, pour pieds réglables jusqu'à Ø49 mm.

2 rails en aluminium-caoutchouc

Largeur	Longueur	Hauteur	N° d'article	Quantité
60 mm	550 mm	20 mm	30.8900	set(s)

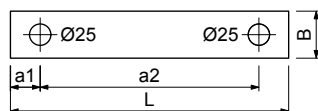


#### Set d'isolation phonique pour machines à laver avec fixation

Cheilles d'ancrage en caoutchouc insonorisantes en caoutchouc 65° Shore A, vis d'ancrage en acier galvanisé, douilles de mandrin en acier chromé.

4 chevilles d'ancrage en caoutchouc      4 douilles de mandrin  
4 vis d'ancrage      2 protections en caoutchouc sur mesure

Pos.	Longuer	Largeur	a1	a2	N° d'article	Quantité
	mm	mm	mm	mm	30.8905	set(s)
	mm	mm	mm	mm	30.8905	set(s)
	mm	mm	mm	mm	30.8905	set(s)



Croquis coté protection en caoutchouc

**Veillez nous envoyer le formulaire de commande par e-mail ou par fax**

Objet		Bureau d'études
Adresse de livraison		Entrepreneur
Liste n°	Plan n°	Délai de livraison
Contact, téléphone		Date, signature