

Bestellformular TREPPAX® Querkraftdorne



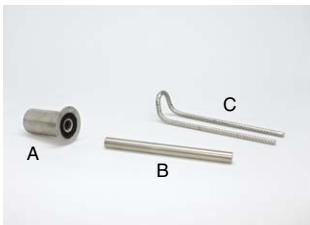
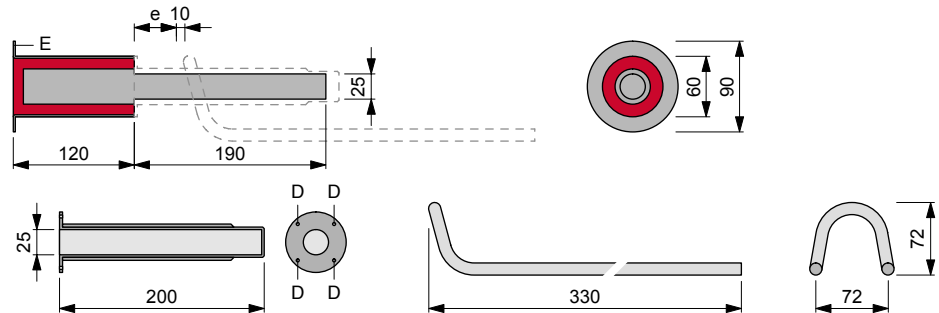
A Schallschutzbüchse PS mit Querkraftdorn PS vorfixiert
B Armierungsbügel PS
C Hülse PS

TREPPAX Querkraftdorn-Set PS-E Elementbau

Schallschutzbüchse aus Edelstahl mit dauerelastischem Kautschuk, Härte 50° Shore A nach DIN 4141-140 einvulkanisiert zur Trittschalldämmung, Querkraftdorn aus kaltverfestigtem Edelstahl 1.4401 mit einer Streckgrenze von $R_{0,2} \sim 700 \text{ N/mm}^2$, Armierungen $\text{Ø}12 \text{ mm}$ aus Edelstahl 1.4401, $\geq 500 \text{ N/mm}^2$, Hülse aus Kunststoff.

Tragwiderstand R_d 22 kN bei $e = 20 \text{ mm}$, Fugenbreite $e = 10\text{--}40 \text{ mm}$, siehe Belastungsdiagramm

D Befestigung an Schalung
E Armierung in der Wandaussparung



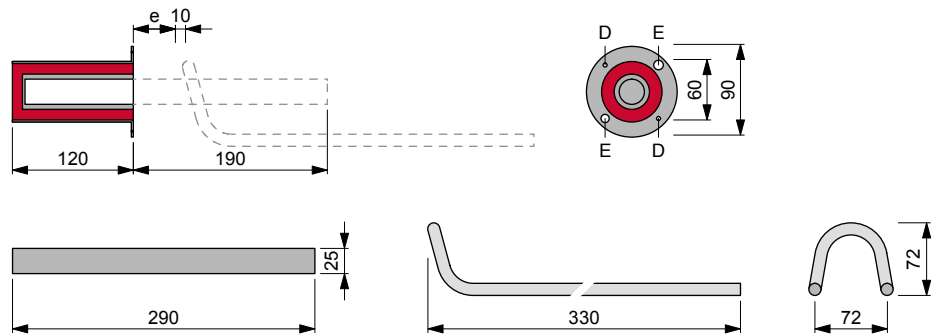
A Schallschutzbüchse PS
B Querkraftdorn PS steckbar
C Armierungsbügel PS

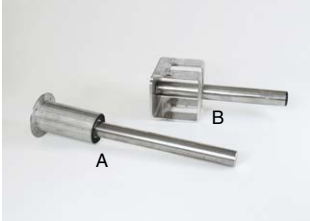
TREPPAX Querkraftdorn-Set PS-O Ortbeton

Schallschutzbüchse aus Edelstahl mit dauerelastischem Kautschuk, Härte 50° Shore A nach DIN 4141-140 einvulkanisiert zur Trittschalldämmung, Querkraftdorn aus kaltverfestigtem Edelstahl 1.4401 mit einer Streckgrenze von $R_{0,2} \sim 700 \text{ N/mm}^2$, Armierungen $\text{Ø}12 \text{ mm}$ aus Edelstahl 1.4401, $\geq 500 \text{ N/mm}^2$, Hülse Stahl verzinkt.

Tragwiderstand R_d 22 kN bei $e = 20 \text{ mm}$, Fugenbreite $e = 10\text{--}40 \text{ mm}$, siehe Belastungsdiagramm

D Befestigung an Schalung oder mittels bauseitiger Lehre an Wand mit Kernloch
E Mörtelinjektion bei Montage in Kernloch





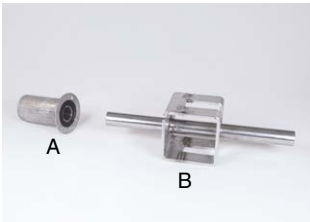
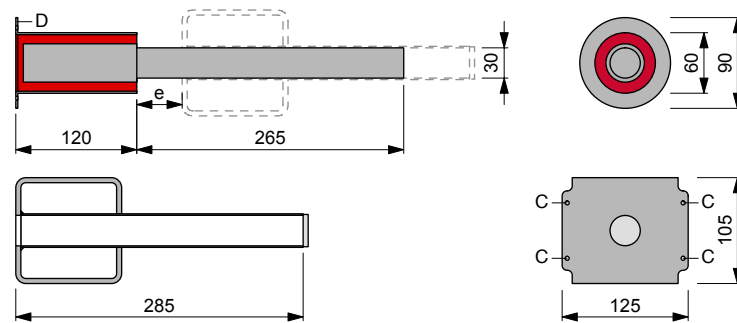
A Schallschutzbüchse PM mit Querkraftdorn PM vorfixiert
B Hülse mit Armierungskäfig PM

TREPPAX Querkraftdorn-Set PM-E Elementbau

Schallschutzbüchse aus Edelstahl mit dauerelastischem Kautschuk, Härte 50° Shore A nach DIN 4141-140 einvulkanisiert zur Trittschalldämmung, Querkraftdorn aus kaltverfestigtem Edelstahl 1.4462 mit einer Streckgrenze von $R_{0,2} \sim 800 \text{ N/mm}^2$, Armierungskäfig mit Hülse aus Edelstahl 1.4462 $\geq 500 \text{ N/mm}^2$.

Tragwiderstand R_d 45 kN bei $e = 20 \text{ mm}$, Fugenbreite $e = 10-80 \text{ mm}$, siehe Belastungsdiagramm

C Befestigung an Schalung
D Armierung in der Wandaussparung



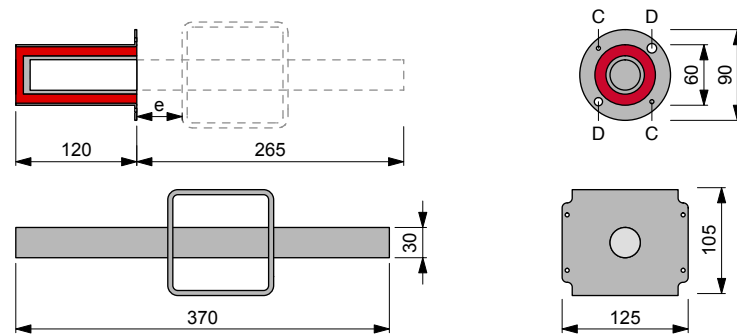
A Schallschutzbüchse PM
B Querkraftdorn steckbar mit Armierungskäfig PM vorfixiert

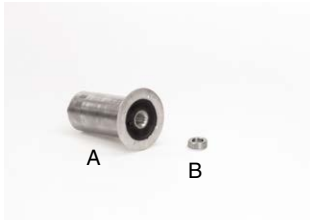
TREPPAX Querkraftdorn-Set PM-O Ortbeton

Schallschutzbüchse aus Edelstahl mit dauerelastischem Kautschuk, Härte 50° Shore A nach DIN 4141-140 einvulkanisiert zur Trittschalldämmung, Querkraftdorn aus kaltverfestigtem Edelstahl 1.4462 mit einer Streckgrenze von $R_{0,2} \sim 800 \text{ N/mm}^2$, Armierungskäfig aus Edelstahl 1.4462 $\geq 500 \text{ N/mm}^2$.

Tragwiderstand R_d 45 kN bei $e = 20 \text{ mm}$, Fugenbreite $e = 10-80 \text{ mm}$, siehe Belastungsdiagramm

C Befestigung an Schalung oder mittels bauseitiger Lehre an Wand mit Kernloch
D Mörtelinjektion bei Montage in Kernloch





TREPPAX Querkraftdorn-Set PX Stahlbau Schraubverbindung

Schallschutzbüchse aus Edelstahl mit dauerelastischem Kautschuk, Härte 50° Shore A nach DIN 4141-140 einvulkanisiert zur Trittschalldämmung, Querkraftdorn mit Innengewinde aus Edelstahl, Distanzhülse aus Edelstahl zur Distanzsicherung oder Schiftung zwischen Stahlkonstruktionen und dem Baukörper.

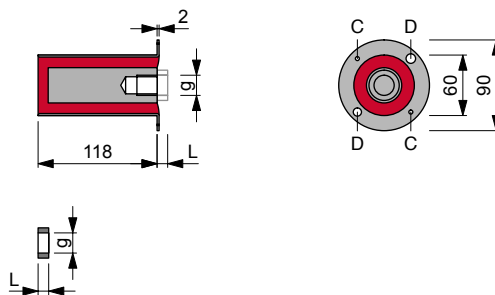
Tragwiderstand R_d 22 kN bei $e = 20$ mm, Fugenbreite $e = 10-20$ mm, siehe Belastungsdiagramm

C Befestigung an Schalung oder mittels bauseitiger Lehre an Wand mit Kernloch
 D Mörtelinjektion bei Montage in Kernloch

A Schallschutzbüchse PX mit Innengewinde g M16 / M20
 B Distanzhülse
 Längen L 10/12/15/17/20 mm

Achtung

Montagevariante der Schallschutzbüchse an Schalung ergibt Versatz von -2 mm und die Distanzhülse muss entsprechend länger gewählt werden.



Bestellformular

TREPPAX® Querkraftdorne

Pos.	Typ	Fugenbreite e	Bestell-Menge
		mm	St.
		mm	St.
		mm	St.
		mm	St.
		mm	St.
		mm	St.
		mm	St.
		mm	St.
		mm	St.
		mm	St.
		mm	St.
		mm	St.
		mm	St.
		mm	St.
		mm	St.
		mm	St.

Bitte senden Sie uns das Bestellformular per E-Mail oder Fax

Objekt		Planungsbüro
Lieferadresse		Unternehmer
Liste Nr.	Plan Nr.	Liefertermin
Kontaktperson, Telefon		Datum, Unterschrift